



BETRIEBSANLEITUNG FÜR
HYDRAULIKAGGREGAT PUMPLESS

Zu dieser Anleitung

Herzlichen Glückwunsch zum Erwerb Ihres Nachrüstsatzes Pumpless. Die Pumpless Hydraulik von UNSINN ist die Lösung für bequemes und einfaches Kippen Ihres Anhängers mit dem Akkuschauber.



Bitte lesen und beachten Sie diese Betriebsanleitung vor der ersten Nutzung, mit allen Anweisungen, Warnungen und Hinweisen, um das Hydraulikaggregat Pumpless optimal nutzen zu können.

Die Firma UNSINN Fahrzeugtechnik GmbH übernimmt für Schäden und Störungen, die sich aus Nichtbeachten ergeben, keine Haftung! Diese Anleitung ist urheberrechtlich geschützt. Urheber ist die UNSINN Fahrzeugtechnik GmbH.

Beachten Sie, dass die Abbildungen als Musterabbildungen zu sehen sind und vom tatsächlichen Aussehen / der Ausstattung abweichen können.



Lesen und beachten Sie auch die Betriebsanleitungen Ihres PKW-Anhängers.

Die komplette technische Dokumentation ist integraler Bestandteil des Produktes und muss für das Personal jederzeit zugänglich aufbewahrt und zum Nachschlagen bereitgehalten werden.

Auf besonders wichtige Einzelheiten für die Montage, die Bedienung und die notwendigen Pflege- und Wartungsarbeiten der Pumpless Hydraulik wird in dieser Betriebsanleitung hingewiesen. Nur mit deren Kenntnis können Fehler vermieden und ein störungsfreier Betrieb gewährleistet werden.

Eventuelle Irrtümer und technische Änderungen in Konstruktion, Ausstattung und Zubehör gegenüber den Angaben und Abbildungen der Betriebsanleitung bleiben dem Hersteller

UNSINN Fahrzeugtechnik GmbH
Rainer Straße 23 – 25
86684 Holzheim (Germany)

vorbehalten.

Daher können aus den Angaben, Abbildungen und Beschreibungen keinerlei Ansprüche hergeleitet werden.

Ihr Anhänger



Bitte beachten Sie vor der Nachrüstung, welchen Fahrzeugtypen Sie nachrüsten möchten.



Bitte beachten Sie, dass bei einer Nachrüstung von Pumpless bei Dreiseitenkippern*, das Hubbegrenzungsventil nachgerüstet werden muss.

Bitte verwenden Sie für die Nachrüstung der folgenden Fahrzeugtypen das **Nachrüstset I** (Id. 525989):

- PHK 1323-XX-1500
- PHK 1523-XX-1500
- Heckkipper WEB 30

Für die Nachrüstung dieser Fahrzeugtypen das **Nachrüstset II** (Id. 525990):

- PHK 1527-13-1500
- UHK 1827-13-1500
- UHK 2627-14-1500
- UDK* 1827-13-1500
- UDK* 2627-XX-1500
- UDK* 2630-XX-1750
- Heckkipper WEB 32
- Dreiseitenkipper WEB 34*

Lieferumfang

Nachrüstset I

Pos.	Id.	Bezeichnung	Menge
1	524375	Hydraulikaggregat Pumpless vormontiert mit - 524382 Halterung (1x) - 110988 Sechskantschraube DIN 933 8x25 (2x) - 110121 Federring DIN127 (2x) - 401686 Gerade Einschraubverschraubung (1x) - 111745 Anschlagpuffer (2x)	1x
2	112034	Bügelschraube 240	2x
3	110181	Mutter selbstsichernd DIN 985 M10	2x
4	525991	Bedienungsanleitung Pumpless	1x

Nachrüstset II

Pos.	Id.	Bezeichnung	Menge
1	524376	Hydraulikaggregat Pumpless vormontiert mit - 524382 Halterung (1x) - 110988 Sechskantschraube DIN 933 8x25 (2x) - 110121 Federring DIN127 (2x) - 401686 Gerade Einschraubverschraubung (1x) - 111745 Anschlagpuffer (2x)	1x
2	112034	Bügelschraube 240	2x
3	110181	Mutter selbstsichernd DIN 985 M10	2x
4	525991	Bedienungsanleitung Pumpless	1x

Nachrüstset Hubbegrenzungsventil für Dreiseitenkipper (UDK / WEB34) - Id. 526133

Inhaltsverzeichnis

Zu dieser Anleitung	3	Technische Daten	19
Ihr Anhänger	4	Hydrauliksystem	21
Nachrüstset I	4	Montage und Einbau	22
Nachrüstset II	4	Positionierung von Pumpless an Unsinn-Kippanhängern	23
Lieferumfang	4	Nachrüstung Hubbegrenzungsventil	25
Inhaltsverzeichnis	5	Bedienung	27
Bestimmungsgemäße Verwendung	6	Reinigung & Pflege.....	28
Haftungsausschluss.....	8	Prüfung.....	32
Die Gewährleistung beinhaltet	9	Entsorgung	33
Die Gewährleistung erlischt	10	Instandsetzung	34
Die Gewährleistung beinhaltet nicht	10	UNSINN Service.....	35
Verwendete Warnzeichen.....	11		
Gefahrensymbole	12		
Verbotszeichen	14		
Weitere wichtige Piktogramme	14		
Pflichten des Betreibers	15		
Personalqualifikation.....	16		
Unterweisung	17		
Unbefugte Personen im Gefahren- und Arbeitsbereich	17		
Sicherheit geht vor!.....	18		
Kurzbeschreibung	19		

Bestimmungsgemäße Verwendung

Die Pumpless Hydraulik ist nach den Regeln der Technik und den anerkannten sicherheitstechnischen Regeln gebaut. Dennoch können bei nicht bestimmungsgemäßer Verwendung Gefahren für Leib und Leben des Benutzers oder Dritter bzw. Beeinträchtigungen am Hydraulikaggregat Pumpless und anderer Sachwerte entstehen.

Das Hydraulikaggregat Pumpless dient ausschließlich der Lieferung von hydraulischer Energie, insbesondere für die Anwendung (einfachwirkend), für die das Hydraulikaggregat ausgelegt und konstruiert ist. Die nicht bestimmungsgemäße Verwendung des Aggregats ist strengstens verboten!

Zur bestimmungsgemäßen Verwendung gehört ebenfalls die Einhaltung der Vorschriften, Beschreibungen und Hinweise in dieser und den Betriebs- und Wartungsanleitungen des verwendeten UNSINN Anhängers.

Falls Sie nachträgliche Änderungen an Ihrem UNSINN Anhänger planen, fragen Sie rechtzeitig bei der Firma UNSINN Fahrzeugtechnik GmbH nach.

Erlaubt ist:

- Betrieb im Rahmen des zulässigen Gesamtgewichts bis maximal 2,6 t
- Betrieb nur in technisch einwandfreiem Zustand
- Betrieb mit gleichmäßiger Gewichtsverteilung der Ladung auf der Ladefläche
- Das Hydraulikaggregat Pumpless darf nicht in stark staubiger Umgebung betrieben werden

Das periodische Vorführen des Anhängers zur Hauptuntersuchung und Sicherheitsprüfung durch Fachpersonal sowie der Nachweis dessen, gelten als Voraussetzung zur Teilnahme im Straßenverkehr.

Für das regelmäßige Pflegen / Reinigen des Hydraulikaggregates Pumpless sowie dessen Durchführung der Wartung ist der Betreiber / Nutzer verpflichtet.

Mögliche Gefahren und vorhersehbare Fehlanwendungen

Jeder über den vorschriftsmäßigen Transporteinsatz hinausgehende Gebrauch gilt als nicht bestimmungsgemäß.

Dazu zählen im Besonderen:

- Betrieb durch nicht eingewiesene Personen
 - Verwendung als Lastaufnahmemittel
 - Überschreiten der für den Normalbetrieb festgelegten technischen Werte (z. B. max. zulässigen Gesamtgewichtes, etc.)
 - Folgende Temperaturbereiche sind einzuhalten:
 - Betriebstemperatur: -10°C bis +50°C
 - Umgebungstemperatur: -10°C bis +40°C
 - Fahren mit schlecht gesicherter bzw. ungesicherter Last
 - Fahren mit ungleichmäßiger Ladungsverteilung (einseitige, punktuelle Belastung)
- Aufnehmen, Absetzen und Kippen an abschüssigem Gelände und weichem Untergrund
 - Betreiben des Hydraulikaggregats Pumpless in beschädigtem Zustand und bei ersichtlichem Teileverschleiß bzw. bei Bruch von sicherheitsrelevanten Bauteilen
 - Nicht vom Hersteller genehmigte bzw. eigenmächtige bauliche Änderungen
 - Eigenständige Durchführung von Wartung oder Instandsetzung
 - Verwenden von nicht genehmigten Ersatz- oder Zubehörteilen

Für durch Nichtbeachtung resultierende Schäden lehnt der Hersteller

UNSINN Fahrzeugtechnik GmbH

Rainer Straße 23

86684 Holzheim (Germany)

jegliche Haftung ab – die Risiken hierfür trägt allein der Benutzer.

Haftungsausschluss

Jegliche Haftung des Herstellers erlischt bei:

- Nichtbeachtung dieser Anleitung.
- nicht bestimmungsgemäßer Verwendung.
- eigenmächtigen technischen Veränderungen am Produkt.
- nachträglich am System vorgenommenen technischen Änderungen (z.B. neue Bohrungen oder das Aufbohren vorhandener Bohrungen am Produkt). Dies wird von der Firma UNSINN Fahrzeugtechnik GmbH als bauliche Veränderung eingestuft, wodurch die Betriebserlaubnis erlischt.
- Austausch von Originalteilen oder von der Firma UNSINN Fahrzeugtechnik GmbH freigegebenen Umbau-/Zubehörteilen gegen andere Bauteile.

- Verwendung und Einbau von nicht zugelassenem Zubehör sowie fremden Ersatz-/Bauteilen, die keine Original UNSINN-Teile sind.

Es erlischt ebenso die Betriebserlaubnis des Systems, eventuell auch der Versicherungsschutz, bei:

- Nichteinhaltung von vorgeschriebenen Pflege- und Wartungsintervallen

Alle hieraus resultierenden Risiken und Haftungsausschlüsse bestehen auch dann, wenn:

- Abnahmen durch Prüfer / Sachverständige der technischen Prüfstellen oder amtlich anerkannter Organisationen erfolgt sind.
- behördliche Genehmigungen vorliegen.

Die Gewährleistung beinhaltet

Bei sachgemäßem und vorschriftsmäßigem Gebrauch des Hydraulikaggregats Pumpless auftretende Mängel, die konstruktionsbedingt oder auf Materialfehler zurückzuführen sind. Während der Gewährleistungszeit durchgeführte Reparaturen verlängern diese nicht. Der Händler ist als Vertragspartner für die Gewährleistung verantwortlich. Die Gewährleistungsbestimmungen sind in den AGBs des Herstellers enthalten.

Voraussetzungen

Bei Reparaturen ist die Verwendung von Original-Ersatzteilen erforderlich. Reparaturen müssen von einer Fachwerkstatt durchgeführt werden. Die Wartungshinweise und Vorschriften des Herstellers, welche in dieser Betriebsanleitung aufgeführt sind, müssen beachtet werden.

Mängel dürfen nicht zurückführbar sein auf

- Nichtbeachtung der in dieser Betriebsanleitung aufgeführten technischen und rechtlichen Vorschriften. Unsachgemäße Benutzung des Hydrauliksystems Pumpless oder fehlende Erfahrung des Nutzers.
- Eigenmächtige bzw. nicht von der UNSINN Fahrzeugtechnik GmbH freigegebene Veränderungen am Produkt, lassen die Gewährleistung erlöschen. Nichtbeachtung der jeweiligen gesetzlichen Vorschriften.

Keine Mängel sind

- Jedes Pumpless System ist ein handwerklich gefertigtes Produkt. Trotz größter Sorgfalt können bei der Montage leichte oberflächliche Kratzer entstehen, welche auf die bestimmungsgemäße Nutzung keinen Einfluss haben.
- Mit der kathodischen Tauchlackierung (KTL) beschichtete Teile sind nicht farbecht. Sie können durch UV-Einstrahlung ausbleichen. Verzinkte Teile sind normalerweise nicht glänzend, sondern verlieren nach kurzer Zeit ihren Glanz. Das ist kein Mangel, sondern erwünscht, da erst durch die Oxydierung der volle Schutz gegen ein Rosten des Metalls gewährleistet ist.

Die Gewährleistung erlischt

- Bei Nichteinhaltung der Betriebs-, Wartungs-, Reinigungs- und Inspektionsvorschriften. Bei technischen Veränderungen des UNSINN Anhängers.
- Bei eigenständigen Veränderungen, die nicht von der Firma UNSINN Fahrzeugtechnik GmbH freigegeben sind.
- Beim Überladen des UNSINN Anhängers und unsachgemäßer Nutzung.
- Bei der Verwendung von nicht Original UNSINN-Ersatzteilen.
- Bei Nichtbeachtung der Sicherheitshinweise.
- Bei Nichteinhaltung der Serviceintervalle, auch der von der Firma UNSINN Fahrzeugtechnik GmbH montierten Teile.
- Bei falscher Oberflächenbehandlung der verwendeten Materialien.
- Bei weiterer Benutzung des Hydraulikaggregates Pumpless,

obwohl Mängel bereits bekannt und gemeldet sind und die Nutzung durch den Hersteller bis zur Reparatur untersagt wurde.

- Bei weiterer Nutzung des UNSINN Anhängers bei bekannten Mängeln, wodurch die Reparatur unmöglich, bzw. aufwendiger oder nur durch erheblichen Mehraufwand möglich ist und die Nutzung des Fahrzeugs gemindert wird.

Die Gewährleistung beinhaltet nicht

- Ausgaben für die laufende Wartung. Kosten, die auf normalen Verschleiß zurückzuführen sind oder aufgrund von zu geringer Nutzung.
- Fehler, die auf nicht vorschriftsmäßige Verwendung des UNSINN Anhängers zurückzuführen sind. Mängel, die auf die Verwendung von nicht original UNSINN-Ersatzteilen zurückzuführen sind.
- Mängel, die auf Folge einer Reparatur durch keine

Fachwerkstatt zurückzuführen sind.

- Mängel die auf Folge einer Reparatur durch keine Fachwerkstatt zurückzuführen sind.
- Schäden, welche auf Schnee- und Wasserlasten zurückzuführen sind.
- Konstruktive Änderungen behält sich der Hersteller vor.
- Der tatsächliche Lieferumfang kann bei Sonderausführungen, der Inanspruchnahme zusätzlicher Bestelloptionen oder aufgrund neuester technischer Änderungen von den beschriebenen Erläuterungen und Darstellungen abweichen.

Verwendete Warnzeichen



GEFAHR

Bezeichnet eine unmittelbar drohende Gefahr

Wenn diese Gefahr nicht gemieden wird, sind Tod oder schwerste Verletzung die Folge.



WARNUNG

Bezeichnet eine möglicherweise gefährliche Situation

Wenn diese Gefahr nicht gemieden wird, können Tod oder schwere Verletzungen die Folge sein.



VORSICHT

Bezeichnet eine möglicherweise gefährliche Situation

Wenn diese Gefahr nicht gemieden wird, können leichte oder geringe Verletzungen die Folge sein.

HINWEIS

Bezeichnet eine möglicherweise gefährliche Situation

Wenn diese Gefahr nicht gemieden wird, können Sachschäden die Folge sein.



Allgemeines Gebotszeichen. Weist auf Informationen hin, die für einen sicheren Gebrauch zu beachten und einzuhalten sind.

Geben Sie alle Warnungen und Anweisungen auch an andere Benutzer oder an das Hilfspersonal weiter!

UMWELT

Bezeichnet eine möglicherweise resultierende Situation

Das Nichtbeachten kann zu Umweltschäden führen.

Gefahrensymbole

Nachfolgende Warnzeichen können in dieser Betriebsanleitung und am Produkt verwendet werden.

Beachten Sie diese Warnzeichen und verhalten Sie sich in diesen Fällen besonders vorsichtig.



Warnung vor Gefahrenstelle! Vorsichtig sein - es können mehrere Ursachen zur Gefährdung von Personen führen.



Stolpergefahr!



Quetschgefahr!
Für Gliedmaßen wie:
Hände/ Finger/ Füße.



Verbrennungsgefahr!
Heiße Oberflächen.



Quetschgefahr!
Für Körper/ Körperteile.



Explosionsgefahr!
Explosive Betriebsstoffe.

Persönliche Schutzausrüstung

Tragen Sie bei allen in dieser Anleitung beschriebenen Arbeiten die vorgeschriebene Persönliche Schutzausrüstung (PSA).

Dazu gehört folgendes:



Schutzhelm



Schutzhandschuhe



Schutzkleidung



Sicherheitsschuhe festes Schuhwerk



Warnkleidung,
Warnweste



Schutzbrille

Gebotszeichen

Halten Sie sich bei allen, in dieser Anleitung beschriebenen Arbeiten, an folgende Handlungsaufforderungen.



Wichtiger Hinweis!
Für sicheren Gebrauch zu beachten und einzuhalten.



Gebrauchsinformation vor Ausführung der Tätigkeit lesen



Tätigkeit in 2-Mann Betrieb ausführen

Verbotszeichen

Halten Sie sich an diese Verbote:



Aufsteigen verboten.



Hineinfassen verboten.



Berühren / Anfassen verboten.



Fläche betreten verboten.



Offene Zündstelle verboten,
z. B. Zigarre, Feuerzeug.



Zutritt verboten, unbefugte
Personen fernhalten.



Zwischen Zugmaschine und
Anhänger treten verboten.



Anhänger auf Zugmaschine
auflaufen lassen verboten.

Weitere wichtige Piktogramme

Beachten Sie folgende Piktogramme
zur fachgerechten Entsorgung sowie
zur Ersthilfe im Notfall.



Problem Müll!
Keine Entsorgung über
Hausmüll erlaubt.



Gefahr der
Umweltverschmutzung.



Fachgerechte
Altölentsorgung, Öl nicht in
die Umwelt entsorgen.



Fachgerechte
Altreifenentsorgung,
Altreifen nicht in die
Umwelt entsorgen.



Augen sofort mit viel
Wasser ausspülen.



Arzt aufsuchen

Pflichten des Betreibers

Das Hydraulikaggregat Pumpless wird in Fahrzeugen eingesetzt und der Betreiber unterliegt daher den gesetzlichen Pflichten zur Arbeitssicherheit.

Neben den Sicherheits- und Warnhinweisen in dieser Anleitung müssen die für den Einsatzbereich des Produkts gültigen Sicherheits-, Unfallverhütungs- und Umweltschutzvorschriften eingehalten werden.

Der Betreiber muss:

- sich über die geltenden Arbeitsschutzbestimmungen informieren.
- Zuständigkeiten für Bedienung und Wartung eindeutig festlegen.
- dafür sorgen, dass alle Personen die mit dem Produkt arbeiten, diese Anleitung gelesen und verstanden haben, regelmäßig geschult und über Gefahren informiert werden.

- allen Personen die mit dem Produkt arbeiten die erforderliche Schutzausrüstung bereitstellen.

Der Betreiber verpflichtet sich nur Personen mit dem Hydraulikaggregat Pumpless arbeiten zu lassen, die:

- mit den grundlegenden Vorschriften über Arbeitssicherheit und Unfallverhütung vertraut sind.
- in die Arbeiten an dem Produkt eingewiesen sind.
- diese Anleitung gelesen und verstanden haben.

Der Betreiber ist dafür verantwortlich, dass das Produkt:

- bestimmungsgemäß verwendet wird.
- sich immer in einem technisch einwandfreien Zustand befindet.
- gemäß den angegebenen Wartungsintervallen instandgesetzt wird.

- immer mit allen Sicherheitseinrichtungen betrieben wird und diese Sicherheitseinrichtungen regelmäßig auf Vollständigkeit und Funktionsfähigkeit geprüft werden.



Sorgen Sie dafür, dass die Betriebsanleitung in allen Lebensphasen des Produktes beachtet und die vorgeschriebene persönliche Schutzausrüstung (siehe „Persönliche Schutzausrüstung / Gebote, Verbote“) getragen wird.

Bitte stellen Sie die nötigen Betriebs- und Hilfsstoffe zur Verfügung.

Personalqualifikation



Alle Personen, die mit Arbeiten an dem Produkt beauftragt sind, müssen

- die grundlegenden Vorschriften über Arbeitssicherheit und Unfallverhütung beachten.
- Sicherheits- und Warnhinweise in dieser Anleitung beachten.
- mit den Eigenschaften des Produkts vertraut und über die Gefahren unterrichtet worden sein.

HINWEIS

Hinweis zum sicheren Betrieb, unsachgemäße Arbeitsweise des Personals!

Wenn nicht ausreichend qualifiziertes Personal Arbeiten am Produkt durchführt, können schwere Verletzungen und erheblicher Sachschaden verursacht werden.

- Alle Arbeiten durch dafür qualifiziertes Personal durchführen lassen.
- Vor Arbeiten am Produkt muss das Personal die komplette Anleitung gelesen und verstanden haben.
- Das Produkt darf nur von Personal genutzt, gewartet und instandgesetzt werden, dass mit den Eigenschaften des Produkts vertraut und über die Gefahren unterrichtet wurde.
- Landesspezifische Unfallverhütungsvorschriften und die allgemeinen Sicherheitshinweise beachten.

Folgende Qualifikationen des Personals sind für die verschiedenen Tätigkeiten am Produkt notwendig:

- Fachpersonal

ist aufgrund der fachlichen Ausbildung, Kenntnisse und Erfahrungen in der Lage, die ihm übertragenen Arbeiten auszuführen, mögliche Gefahren zu erkennen und zu vermeiden, kennt die relevanten Normen und Bestimmungen.

- Unterwiesenes Personal

Die Person wurde in einer Unterweisung durch den Betreiber über die ihr übertragenen Aufgaben und möglichen Gefahren bei unsachgemäßen Verhalten unterrichtet.

- Personal des Herstellers

ist aufgrund der fachlichen Ausbildung, Kenntnisse und Erfahrungen in der Lage, die ihm übertragenen Arbeiten auszuführen und mögliche Gefahren zu erkennen und zu vermeiden und kennt die relevanten Normen und Bestimmungen.

Unterweisung

Das Personal muss vom Betreiber regelmäßig über mögliche Gefahren am Produkt informiert werden.

- Unterweisungen in regelmäßigen Abständen wiederholen.
- Zur besseren Nachverfolgung jede Unterweisung protokollieren.

Name	Datum	Unterweisungsthema	Unterweisung durch	Unterschrift

Beispiel Unterweisungsprotokoll

Unbefugte Personen im Gefahren- und Arbeitsbereich

Wenn sich unbefugte Personen im Gefahren- und Arbeitsbereich aufhalten, besteht die Gefahr schwerer Verletzungen bis hin zum Tod.

- Unbefugte Personen vom Gefahren- und Arbeitsbereich fernhalten.

- Im Zweifel Personen ansprechen und sie aus dem Gefahren- und Arbeitsbereich weisen

UMWELT

Durch einen fehlerhaften Umgang mit umweltgefährdenden Stoffen oder bei falscher Entsorgung können erhebliche Schäden für die Umwelt entstehen.

- Sicherheitsdatenblatt des Herstellers beachten.
- Alle Gefahrstoffe grundsätzlich gemäß den örtlichen Vorschriften entsorgen oder durch einen Fachbetrieb entsorgen lassen.
- Wenn umweltgefährdende Stoffe versehentlich in die Umwelt gelangt sind, sofort geeignete Maßnahmen ergreifen. Gegebenenfalls die zuständige Kommunalbehörde über den Schaden informieren und geeignete zu ergreifende Maßnahmen erfragen oder einen Fachbetrieb beauftragen.

Folgende umweltgefährdeten Stoffe werden verwendet:

- Schmierfett
- Hydrauliköl

Sicherheit geht vor!



Um Unfälle zu vermeiden und Personen- und Sachschäden vorzubeugen, ist es wichtig vor Fahrtantritt die Beschaffenheit und Funktionalität des Pumpless Systems zu prüfen.



Die Inbetriebnahme sowie die Zulassung eines UNSINN Anhängers mit Mängeln durch den Halter, wird mit Bußgeldern und ggf. Punkten nach StVO (Straßenverkehrsordnung) in Deutschland geahndet.

Vergewissern Sie sich, dass das Pumpless System verkehrssicher ist!

Die Inbetriebnahme auf einem festen / tragfähigen und ebenen Untergrund vornehmen. Straßenverkehr nicht beeinträchtigen.

Verkehrsteilnehmer / Personen nicht behindern bzw. Gefährdungen aussetzen



Beachten Sie die max. zulässige Anhäng- und Achslast Ihres Zugfahrzeuges und der Anhängerkupplung.

- Prüfen Sie, falls erforderlich, das Gewicht des zu beladenden Ladegutes.
- Führen Sie eine Abfahrtskontrolle durch.

Der Aufbau muss während der Fahrt komplett geschlossen sein.

Das Ladegut muss ordentlich verzurt / gesichert sein.

Das zulässige Gesamtgewicht und die Achslasten müssen eingehalten werden.



Beachten Sie die Ladungssicherung gemäß VDI 2700.



WARNUNG

Hydraulikkomponenten können zerbersten

Überprüfen Sie regelmäßig die Hydraulikkomponenten auf Beschädigungen, um ein Zerbersten der Bauteile unter Druck zu vermeiden.



GEFAHR

Treffgefahr durch absinkende Ladefläche

Halten Sie während des Absinkvorganges Personen, Tiere und Gegenstände aus dem Arbeitsbereich fern, ansonsten können diese verletzt oder beschädigt werden.



WARNUNG

Herunterfallende Seitenwände

Kontrollieren Sie die Bordwände auf sicheren Verschluss, ansonsten können diese während des Kippvorganges herunterfallen und Personen treffen.

Kurzbeschreibung

Mithilfe des Hydraulikaggregates Pumpless, unter Einsatz eines externen Antriebs, kann die Ladefläche des UNSINN Anhängers gekippt werden.

Im Gegensatz zum Kippvorgang mit einer Handpumpe ist der Kippvorgang mit Pumpless Systemen wesentlich angenehmer und leichter.

Typenschild

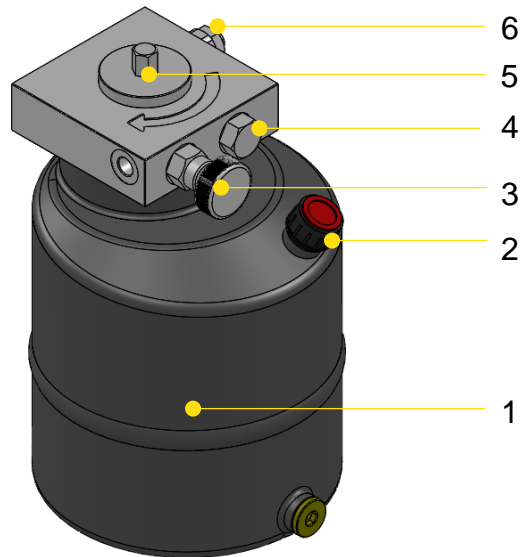
Das Typenschild befindet sich auf dem Tank und gibt Auskunft über die wichtigsten Daten des Hydraulikaggregats.

Hydraulik Kompaktaggregat 	
Druck: 180 bar	Ident-Nr: 524375
Tank: 4 Liter	Baujahr:
Einbau: senkrecht	08.2020
UNSINN Fahrzeugtechnik GmbH www.unsinn.de	

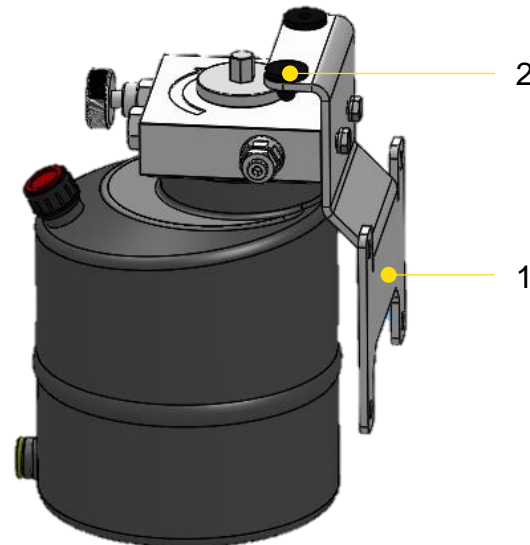
Technische Daten

Pumpe	
Pumpenförderung	Rechtsdrehend
Steuerblock	
Antrieb	Anbindung für Akkuschauber Sechskant SW13
Druckbegrenzungsventil	Voreingestellt auf 180 bar
Schlauchanschlussgewinde	3/8"
Drehzahl min.	500 U/min
Drehzahl max.	2.800 U/min
Hinweise	Drehrichtungspfeil „rechtsdrehend“ eingelasert 5s = zum Druckaufbau 5 Sek. im Rechtslauf betätigen 120s bis zum vollständigen Kippen der Ladefläche
Tank	
Oberfläche	Schwarz (RAL 9005) lackiert
Volumen	4 Liter

Beschreibung



- 1 Tank
- 2 Öleinfüllstutzen mit Entlüftung
- 3 Regelventil (Handsenkventil)
- 4 Rückschlagventil
- 5 Aufnahme für Akkuschauber
- 6 Druckbegrenzungsventil



- 1 Halterung
- 2 Anschlagpuffer

Hydrauliksystem

⚠️ WARNUNG

Hydrauliköl kann gesundheitsgefährdend sein!



Der Kontakt mit Haut und Augen kann zu ernststen Verletzungen führen. Den in den Sicherheitsdatenblättern des Herstellers enthaltenen Anweisungen ist unbedingt Folge zu leisten.



Quetschgefahr!
Durch sich bewegenden Hydraulikzylinder.



Es ist verboten, die Hydraulikaggregate Pumpless als Aufstiegshilfe zu verwenden.

HINWEIS

Verhalten des Mediums Öl

Das Medium Öl verändert in Abhängigkeit der Temperatur das Volumen.



Der Zustand des Öls sowie die Ölmenge muss regelmäßig kontrolliert werden.



Offene Zündstelle in der Nähe von Hydrauliköl verboten..

Hydrauliköl

Für das Hydraulikaggregat empfehlen wir die Verwendung von

- HLP32 (ISO VG32)

Beim Umgang mit Hydrauliköl sind sämtliche Sicherheits- / Schutzmaßnahmen einzuhalten.

Bitte tragen Sie die persönliche Schutzausrüstung:



UMWELT

Gefahr der Umweltverschmutzung.



Hydrauliköle dürfen nicht ins Grundwasser/ Erdreich gelangen.



Fachgerechte Altölentsorgung, Öl nicht in die Umwelt entsorgen.



Vor Verwendung von Hydraulikflüssigkeiten, welche nicht den oben genannten Spezifikationen entsprechen, müssen Sie sich mit UNSINN Fahrzeugtechnik GmbH in Verbindung setzen.

Montage und Einbau

Das Hydraulikaggregat Pumpless darf nur an dafür vorgesehenen PKW-Anhängern verbaut werden.

Diese weisen folgende Werte auf:

- Zulässiges Gesamtgewicht:
max. 2,6 t
- Kasteninnenmaß:
max. 3,06 m x 1,75 m



Für erweiterte Einsatzzwecke erfragen Sie die Tauglichkeit bitte vor Einbau beim Hersteller.



Bitte beachten Sie, dass bei einer Nachrüstung von Pumpless bei Dreiseitenkippern, das Hubbegrenzungsventil nachgerüstet werden muss.

Bitte tragen Sie die persönliche Schutzausrüstung:



Demontage der Handpumpe



Achten Sie darauf, dass kein Hydrauliköl in die Umwelt gelangt.

1. Stellen Sie zunächst sicher, dass die Ladefläche Ihres Kippanhängers vollständig abgesenkt und das Handablassventil der Handpumpe geöffnet ist.
2. Lösen Sie dann die Schraubverbindungen der Hydraulikzuleitung zur Handpumpe.
3. Lassen Sie das im Hydraulikzylinder verbleibende Öl ab.

Verlegen von Hydraulikschläuchen



Beachten Sie die folgenden Kriterien für die Auswahl der richtigen Schlauchlänge sowie richtiges Anschließen und Verlegen von Hydraulikschläuchen.

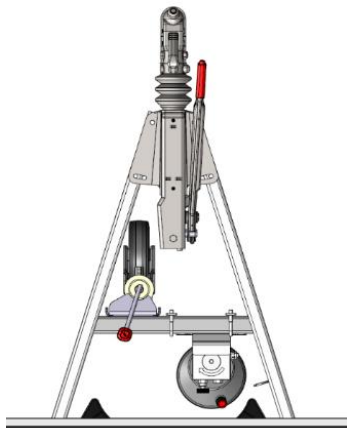
- Hydraulikanschlüsse nicht schief aufschrauben.
- Hydraulikanschlüsse mit angemessenem Drehmoment anziehen und auf Dichtigkeit prüfen.
- Beim Verlegen um Ecken den Mindestradius von 150 mm einhalten.
- Hydraulikschlauch durch vorhandene Ösen am Rahmen verlegen und sichern. Abseits der Ösen alle 30 cm mit Kabelbindern am Rahmen fixieren.
- Hydraulikschlauch ohne Durchhang verlegen.
- Hydraulikleitung darf nicht unter Zugspannung stehen.

Positionierung von Pumpless an Unsinn-Kippanhängern

Bei den Fahrzeugtypen

- PHK 1523-10-1500
- PHK 1527-13-1500

ist die Pumpless in Fahrtrichtung rechts an der Stützradtraverse zu positionieren:



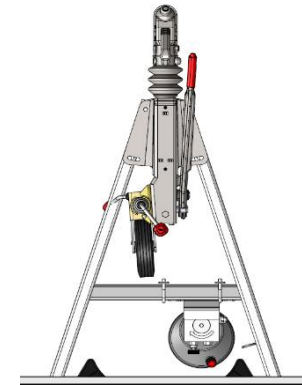
Bei den Fahrzeugtypen

- UHK 2627-14-1500
- UDK 1827-14-1500
- UDK 2627-14-1500

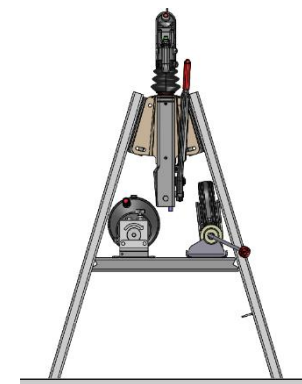
ist die Pumpless in Fahrtrichtung links an der Stützradtraverse zu positionieren:



Beim Heckkipper des Typs WEB 30 ist die Pumpless in Fahrtrichtung rechts an der Stützradtraverse zu positionieren:



Beim Heckkipper des Typs WEB 32 und beim Dreiseitenkipper des Typs WEB34 ist die Pumpless in Fahrtrichtung rechts an der Stützradtraverse in Richtung der Auflaufeinrichtung zu positionieren:



Montage von Pumpless

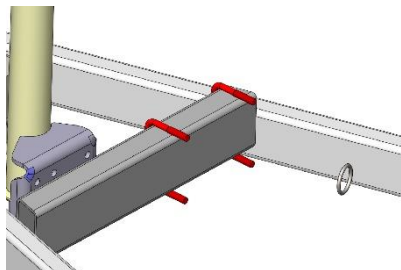
Montieren Sie das Hydraulikaggregat Pumpless nach Möglichkeit an der ehemaligen Position der Handpumpe.



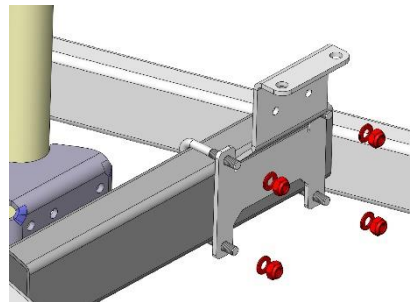
Bitte prüfen Sie, dass keine Kollision von Pumpless mit dem Handbremshebel vorliegt.

Im Fall einer möglichen Kollision verschieben Sie die Position entsprechend.

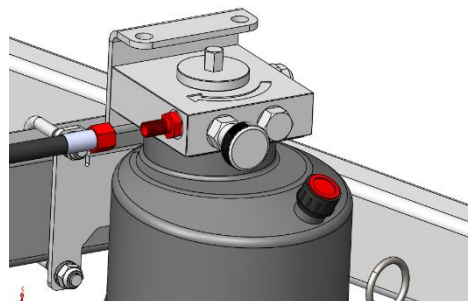
1. Positionieren Sie die beiden Bügelschrauben (Id. 112034). Bitte achten Sie darauf, dass die Länge der Hydraulikschläuche passend ist.



2. Befestigen Sie die Pumpless mit den Scheiben (Id. 519806) und selbstsichernden Muttern (Id. 110181). Bitte ziehen Sie die Muttern mit einem Anzugsdrehmoment von 49 Nm fest.



3. Schließen Sie den Hydraulikschlauch an das Drosselventil an.



Vorgehensweise beim Tausch des kompletten Hydraulikschlauches.

4. Schließen Sie den Hydraulikschlauch an das Drosselventil an und verlegen ihn nach hinten zum Hydraulikzylinder.
5. Schließen Sie den Hydraulikschlauch anschließend an den Hydraulikzylinder an.
6. Befüllen Sie die Pumpless mit dem empfohlenen Hydrauliköl HLP32 (ISO VG32) über den Öleinfüllstutzen. Bitte achten Sie auf eine saubere Arbeitsweise, damit keine Dreckpartikel in das System gelangen.
7. Zur vollständigen Entlüftung des Pumpless-Systems führen Sie bitte 2 Hubvorgänge durch, siehe Bedienung.

Nachrüstung Hubbegrenzungsventil



Bitte beachten Sie, dass bei einer Nachrüstung von Pumpless bei Dreiseitenkippern, das Hubbegrenzungsventil nachgerüstet werden muss.

Ihre Bestellung für das Nachrüstset (Id. 526133) nimmt unser Vertriebssteam gerne entgegen.

Bitte tragen Sie die persönliche Schutzausrüstung:



Führen Sie die nachfolgend genannten Arbeitsschritte nach der Montage von Pumpless durch.



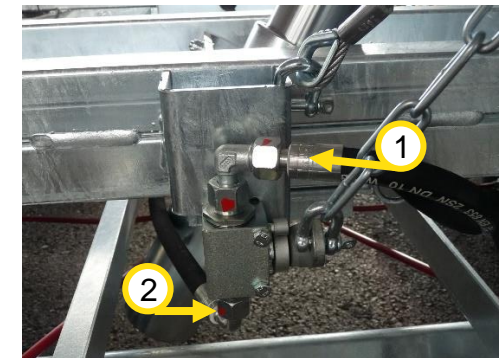
Achten Sie darauf, dass kein Hydrauliköl in die Umwelt gelangt.

1. Kippen Sie die Ladefläche Ihres Fahrzeugs seitlich. Stellen Sie sicher, dass ein Winkel von 44° vorliegt und sichern die Ladefläche in dieser Position gegen ein mögliches Absenken.

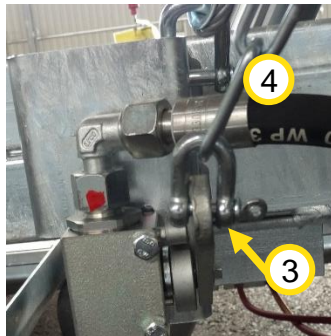


2. Demontieren Sie den Hydraulikschlauch am Zylinder.
3. Montieren Sie das Hubbegrenzungsventil (Id. 400952) an der vorgesehenen Stelle.

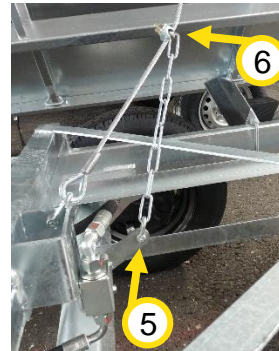
4. Bitte schließen Sie den bestehenden Hydraulikschlauch (1) am Hubbegrenzungsventil an. Den Hydraulikschlauch (2) L=2150 mm (Id. 517989) schließen Sie bitte am anderen Ende des Hubbegrenzungsventils sowie am Zylinder an. Verlegen und sichern Sie den Hydraulikschlauch durch vorhandene Ösen am Rahmen.



5. Bringen Sie den Schäkel (3) (Id. 110502) und die Kette (4) (Id. 110570) mit den Schrauben (Id. 111628) und selbstsichernden Muttern (Id. 110116) am Hubbegrenzungsventil an.



6. Befestigen Sie das andere Ende der Kette mit der Seilklemme (6) (Id. 110504) am vorhandenen Kipperfangseil.
7. Ziehen Sie den Hebel (5) des Hubbegrenzungsventils ganz nach oben, spannen Sie die Kette und ziehen anschließend die Seilklemme am Kipperfangseil fest (6).



Bedienung

Kippen mit dem Akkuschauber

WARNUNG

Eignung Ihres Akkuschaubers



Achten Sie darauf, dass Ihr Akkuschauber ein Mindestdrehmoment von 45 Nm aufweist.

Sonst besteht die Gefahr, dass Ihr Akkuschauber Schaden nimmt.



Beachten Sie, dass Pumpless mit max. 2.000 U/min angetrieben werden darf.



Schlagschrauber dürfen nicht im Schlagmodus verwendet werden und sind daher nur bei geringer Beladung des Anhängers geeignet.

Ladefläche kippen



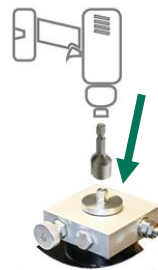
Bitte beachten Sie die Bedienungsanleitung Ihres Anhängers.



Prüfen Sie, dass sich keine Personen im Gefahrenbereich befinden!



1. Stellen Sie sicher, dass das Handsenkventil an der Pumpless geschlossen ist.



2. Versehen Sie Ihren Akkuschauber mit einem passenden Steckschlüssel (SW 13), stellen ihn auf die Stufe bis 2.000 U/min ein und treiben damit Pumpless im Rechtslauf an.

Bei geschlossenem Drosselventil den externen Antrieb im Rechtslauf mit Hilfe eines passenden Steckschlüssels (SW 13) antreiben, bis die Ladefläche den gewünschten Kippwinkel erreicht.

Ladefläche senken



1. Öffnen Sie langsam und gleichmäßig das Handsenkventil und warten bis die Kipplager auf den Kugelbolzen einrasten.
2. Lassen Sie das Handsenkventil geöffnet, um sicherzustellen, dass die Hydraulikanlage drucklos ist.



Achtung!
Bei zu schnellem Öffnen senkt sich die Ladefläche zu schnell ab und die Rohrbruchsicherung greift.

Beim Eingriff der Rohrbruchsicherung

- 1) Schließen Sie das Handsenkventil
- 2) Kippen die Brücke erneut leicht an
- 3) Öffnen Sie das Handsenkventil nochmals langsam

Reinigung & Pflege

Reinigung, Wartung und Pflege ihres Pumpless-Systems sind wesentliche Bestandteile der Werterhaltung sowie der Gewährleistung.

Die Intervalle der Reinigung und Pflege hängen von der Einsatzumgebung und der Verschmutzungsintensität ab.

Bitte tragen Sie zur Reinigung des Hydraulikaggregates Pumpless die persönliche Schutzausrüstung:



Gründliches Händewaschen nach Arbeiten mit Reinigungs- / Pflegemitteln.

WARNUNG

Reinigungs- / Pflegemittel können giftig sein



Personen können sich bei Hautkontakt oder Einnahme verletzen und vergiften.

- Vergiftungsgefahr!



Beachten Sie die Gebrauchsanweisung für Pflege- und Reinigungsmittel.



Verschließen Sie die Pflege- und Reinigungsmittel sicher nach Gebrauch.

HINWEIS

Verwendung von aggressiven Reinigungsmitteln

- Die Oberflächen / Materialien können durch Chemikalien, Salze, Säuren und Basen angegriffen werden.
- Waschen Sie in den ersten 3 Monaten nur mit kaltem Wasser und verwenden Sie keine Hochdruckreiniger bzw. Dampfstrahlgeräte.
- Waschen Sie mit viel klarem Wasser (nicht über 60°C), um Kratzer in der Lackierung zu vermeiden.
- Verwenden Sie keine aggressiven Reinigungsmittel, Säuren oder Basen.
- Verwenden Sie nur schwach saure bis schwach alkalische Reinigungsmittel mit einem pH-Wert von 6-10.

- Verwenden Sie nur weiche, saubere Stofflappen oder Bürsten.
- Beseitigen Sie umgehend jede Art von Lackschäden.
- Beseitigen Sie vorhandene Fettstellen vorsichtig mit reinem Waschbenzin (kein Fahrbenzin).
- Reinigen Sie Dichtungen nicht mit Mineralölen, Benzin und Lösungsmitteln.
- In salzhaltiger Umgebung (Winter/ Seeklima) ist es erforderlich, die Außenreinigung in kürzeren Abständen (ca. 3 - 4 Wochen) durchzuführen. Dies gilt in besonderem Maße auch für die sorgfältige Reinigung der blanken Aluminiumbleche.
- Verwenden Sie zur Reinigung der Wände nur geeignete Reinigungsmittel.
- Bringen Sie die Dichtringe nicht mit Fett in Berührung.

UMWELT

Gefahr der Umweltverschmutzung



Reinigungs- / Pflegemittel, Bremsstaub, Hydrauliköl, Fette können ins Grundwasser gelangen.



Reinigen / Pflegen Sie ihren PKW-Anhänger nur auf dafür geeigneten Waschplätzen.

Halten Sie die örtlichen Umweltschutzmaßnahmen ein.

VORSICHT

Reinigung mit dem Hochdruckreiniger



Bauteile / Oberflächen welche direkt, mit zu hohem Druck, zu geringem Abstand oder zu hoher Wassertemperatur angestrahlt werden können beschädigt werden.



Beachten Sie die Bedienungsanleitung des Hochdruckreinigers.



Bewegen Sie den Wasserstrahl bei der Reinigung und richten diesen nicht direkt auf:

- Typenschild
- Warn-/ Sicherheitshinweise
- Dichtungen
- Steckverbindungen
- Scharniere
- Verschlüsse



Verwenden Sie nur Hochdruckreiniger, die einen max. Druck von 50 bar und eine max. Temperatur von 80 °C nicht überschreiten.



Halten Sie einen Mindestabstand zwischen Hochdruckdüse und Reinigungsgegenstand ein.

- Bei Rundstrahldüsen ca. 700 mm
- Bei 25°-Flachstrahldüsen und Dreckfräsern ca. 300 mm



Verwenden Sie keine Rundstrahldüsen zum Reinigen von Netzen und Planen.

Verzinkte Stahloberflächen

Verzinkte Oberflächen / Bauteile (z.B. Ladefläche) müssen erst oxidieren um eine Rostschutzwirkung zu entwickeln. Dies kann einige Monate dauern. Erst wenn die Oberfläche ihren Zinkglanz verliert ist eine Rostschuttschicht aufgebaut.

- Reinigen Sie die verzinkten Bauteile nach Berührung mit aggressiven Substanzen umgehend mit klarem Wasser.
- Lassen Sie die Oberflächen gut abtrocknen.

HINWEIS

Weirostbildung auf verzinkten Oberflächen

Dies wird durch Nässe und hohe Luftfeuchtigkeit gefördert / verursacht. Weirost ist kein Mangel und keine Beschädigung der Oberfläche und stellt somit keinen Grund für Gewährleistungsansprüche dar.

Reinigung bei Weirostbildung

- Reinigen Sie die betroffenen Stellen mit viel klarem Wasser und trocknen Sie diese gründlich ab.
- Tragen Sie die Weirostflecken mit einer Nylonbürste ab.
- Tragen Sie auf die betroffenen Stellen Zinkschutz (Zinkspray) auf.
- Versiegeln Sie die Oberfläche ggf. mit Wachs.

Lackierte und pulverbeschichtete Stahloberflächen

Lackierte Oberflächen / Bauteile stellen einen leichten Rostschutz dar.

Lackierte Oberflächen / Bauteile, die direkt dem Einfluss von Bremsstaub, Rollsplitt, Streusalz, Sand, etc. ausgesetzt sind bedürfen einer besonders intensiven Pflege, um diese dauerhaft vor Rostbildung zu schützen.

- Reinigen Sie die lackierten Oberflächen nach jedem Kontakt mit oberflächenangreifenden Substanzen.
- Lassen Sie die Oberflächen gut abtrocknen.
- Versiegeln Sie die Oberflächen ggf. mit Wachs.



Lackschäden an der Oberfläche sollten unverzüglich ausgebessert werden.

Aluminium

Aluminiumbauteile / Profile mit Eloxalbeschichtung bieten einen optimalen Schutz vor Korrosion.

Eloxalbeschichtete Aluminiumoberflächen sind hart / glatt und können mit leichten Reinigungsmitteln gereinigt werden.

Um starke Verschmutzungen zu entfernen und den Aluminiumglanz zu erhalten, sollten Sie einen Aluminiumreiniger zu verwenden.

Oberflächenkratzer stellen keinen Mangel dar und führen nicht zu Rostbildung, da Aluminium an sich gegen Korrosion widerstandsfähig ist.

- Reinigen Sie die Alu-Oberflächen mit Wasser und neutralen Reinigungsmitteln.
- Lassen Sie die Oberflächen gut abtrocknen.

Gummi / PVC / Abdichtungen

Gummiteile, wie elastische Abdichtungen, Dichtungsfugen aus PU-Kleb-/ Dichtstoff (z.B. an Deckeln, Klappen, Haube, Ladefläche, etc.) unterliegen im Gebrauch einem gewissen Alterungs-/ Verschleißprozess.

Durch mechanische Belastungen und Umwelteinflüsse (Kälte, Wärme, UV-Strahlen, Nässe) wird das Gummi / Abdichtung mit der Zeit hart. Diese kann schrumpfen und Risse bekommen.

- Kontrollieren Sie während Reinigungsarbeiten den Zustand, Vollständigkeit und Haftung der Abdichtungen.
- Lassen Sie beschädigte, fehlende, poröse Abdichtungen ersetzen.
- Pflegen Sie Abdichtungen (v.a. in der Winterzeit) regelmäßig mit Talkum, Vaseline oder Silikonspray.

Prüfung



Der Betreiber muss dafür sorgen, dass die Prüfung auf betriebssicheren Zustand durch eine befähigte Person durchgeführt wird.



Zur Kenntlichmachung der erfolgten Prüfung durch eine befähigte Person, muss das Hydraulikaggregat Pumpless mit einer Prüfplakette versehen werden.

Intervall	Durchzuführende Prüfung
Vor jeder Verwendung	<ul style="list-style-type: none"> • Datum der Prüfplakette prüfen • Auf sichtbare Schäden am Hydrauliksystem Pumpless prüfen
Vor der ersten Inbetriebnahme	<ul style="list-style-type: none"> • Auf betriebssicheren Zustand prüfen, siehe Checkliste
Nach Bedarf, mindestens jedoch einmal jährlich	<ul style="list-style-type: none"> • Auf betriebssicheren Zustand prüfen, siehe Checkliste

Entsorgung

Nach dem Erreichen der geplanten Lebensdauer oder dem Gebrauchsende muss das Produkt umweltgerecht entsorgt werden.



Beachten Sie bei allen Arbeiten die örtlich geltenden Arbeitsschutz- und Unfallverhütungsvorschriften.



Beachten Sie bei der Entsorgung die örtlich geltenden Umwelt- und Entsorgungsvorschriften.

UMWELT

Gefahr von Umweltschäden bei falscher Entsorgung!



Gefahr der Umweltverschmutzung.

Den Behälter nur unter Beachtung der relevanten staatlichen Vorschriften entsorgen beziehungsweise einer Wiederverwertung zuführen.

- Metallische Bestandteile verschrotten.
- Kunststoffe zum Recycling geben.
- Übrige Komponenten nach Materialbeschaffenheit sortiert entsorgen.
- Bei Gefahrstoffen die Behandlungs- und Entsorgungsvorschriften der Sicherheitsdatenblätter beachten.

Im Zweifel befragen Sie den Hersteller oder holen sich Auskunft der örtlichen Behörden oder Entsorgungsfachunternehmen zur umweltgerechten Entsorgung.

Instandsetzung

Mögliche Fehlfunktionen	Ursache / Lösungen
1. Die Ladefläche bewegt sich beim Antrieb von Pumpless nicht nach oben	Versichern Sie sich, dass <ul style="list-style-type: none">• das Handsenkventil geschlossen ist.• Sie Ihren Akkuschauber mit max. 2.000 U/min (je nach Fabrikat 2. oder 3. Stufe) und im Rechtslauf antreiben.• Ihr Akkuschauber mindestens ein Drehmoment von 45 Nm leisten kann.
2. Beim Kippen der Ladefläche ruckelt die Brücke	• Der 3-stufige Zylinder muss erst einlaufen. Das Ruckeln gibt sich nach mehrmaligem Kippen und tritt nur im unbeladenen Zustand auf.
3. Die Brücke bleibt beim Öffnen des Handradventils schlagartig stehen / senkt sich extrem langsam ab	• Das Handradventil wurde zu schnell geöffnet, dadurch senkt sich die Ladefläche zu schnell ab und die Rohrbruchsicherung greift. • Schließen Sie das Handsenkventil, bauen Sie erneut Druck auf und öffnen Sie es nochmals langsam. Die Ladefläche sollte sich nun in gleichmäßigem Tempo absenken.

UNSINN Service

Etwaige Gewährleistungsansprüche erlöschen, wenn ohne unser vorheriges schriftliches Einverständnis Eingriffe oder Demontagen am Anhänger oder an dessen Baugruppen vorgenommen werden.

Technischer Kundenservice

Telefon: +49 8276 5890-500
 Telefax: +49 8276 5890-58
 E-Mail: info@unsinn.de

UNSINN Service Partner

finden Sie auf www.unsinn.com unter „Händler in meiner Nähe“.

Anschrift des Herstellers

UNSINN Fahrzeugtechnik GmbH
 Rainer Straße 23 – 25
 86684 Holzheim (Germany)
 Telefon: +49 8276 5890-0
 Telefax: +49 8276 5890-58
www.unsinn.com
info@unsinn.de

Ersatzteile



Verwenden Sie nur Original-UNSINN-Ersatzteile.

Ersatzteile können unter Angabe der Seriennummer des Fahrzeugs (letzte sechs Stellen der Fahrzeug-Identifikationsnummer) und der Teilebezeichnung bezogen werden.

Kontakt Teilelogistik

Telefon: +49 8276 5890-565
 Telefon: +49 8276 5890-575
 Telefax: +49 8276 5890-58
 E-Mail: info@unsinn.de

Urheberrecht

Diese Anleitung ist urheberrechtlich geschützt. Urheber ist die UNSINN Fahrzeugtechnik GmbH.

Ohne schriftliche Genehmigung des Herstellers ist die – auch auszugsweise – Vervielfältigung, Bearbeitung, Verbreitung (Zugänglichmachung gegenüber Dritten), Übersetzung oder sonstige Verwendung verboten.

Technische Änderungen:

Änderungen im Sinne technischer Verbesserungen sind uns vorbehalten.

Version 20250123
Artikelnummer 525991

© Copyright UNSINN Fahrzeugtechnik GmbH, 2025

Alle Rechte vorbehalten.